

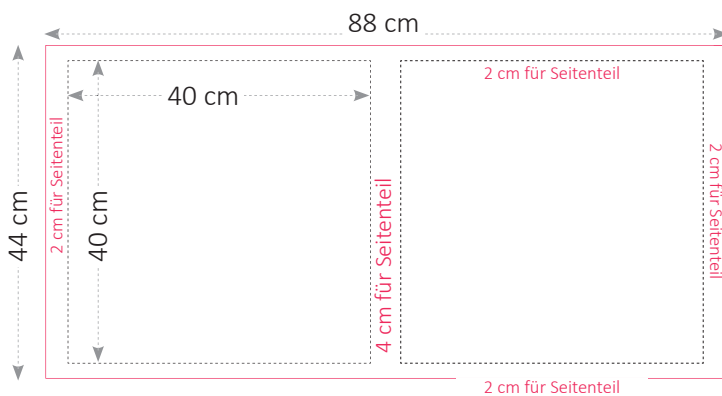
Sitzaufgabe 40 x 40 x 4 cm 1:10 Format

Grundlegender Hinweis

Die gestrichelte Linie stellt das Endmaß der Auflage dar (40 x 40 cm).
Bitte halten Sie einen Sicherheitsabstand von 2 cm zum Rand, damit alles zu sehen ist.



Layout-Vorlage 1:10



- rundum 2 cm Zugaben
- - - Endformat

Druckdaten Anforderung

- Daten-Format PDF
- PDF/X1-a:2003 verwenden
- keine Schnitt-, Passmarken verwenden
- ohne Transparenzen
- Dateien wenn möglich in CMYK
- Eingabe- Profil ISOcoated_V2_ECI
- Texte in Pfade umwandeln
- Maßstab 1:1, bei größeren Formaten 1:10
- Farbdeckungen von Volltonfarben max. 100%
- Auflösung bei Pixelbildern 100 dpi bis 150 dpi (bei Großformaten 40-60 dpi)